



ГИДРАВЛИЧЕСКАЯ ХАРАКТЕРИСТИКА

DAB PUMPS S.p.A.
 Via Marco Polo, 14 - 35035 Mestrino (PD), Italy
 Tel. +39 049 5125000 - Fax +39 049 5125950
 www.dabpumps.com

23/11/23

Страница 2 / 3

Получатель

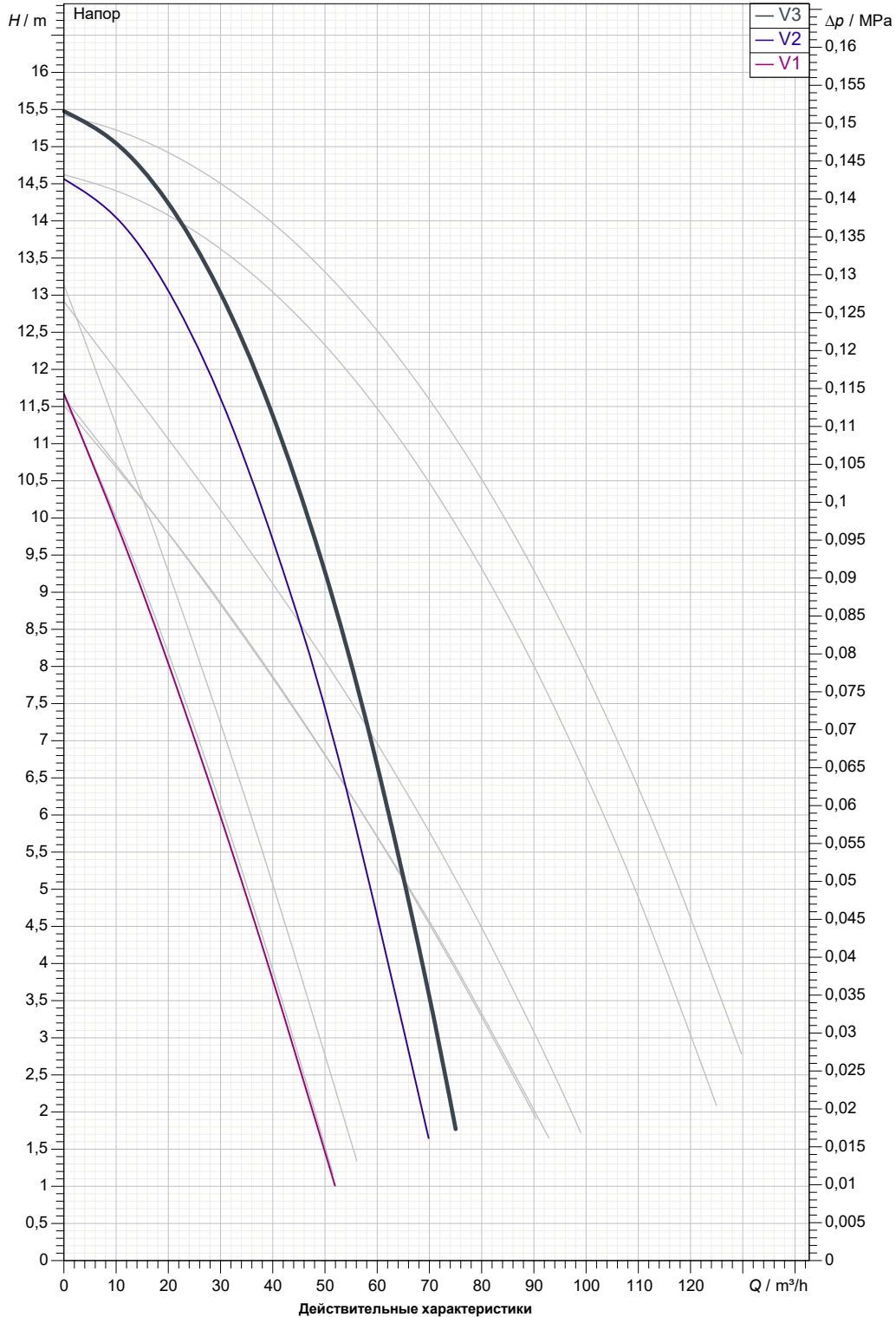
Отправитель

Company
 Reference
 Address
 Phone
 Fax
 E-mail

DPH 150/360.80 T

Number of working motors : 1

Curve tolerance according to ISO 9906



Вход
 DN 80
 PN 10

Вых
 DN 80
 PN 10

Расход :

Напор :

Частота вращения
 2.710 1/min

MAIN_PROJECT_TITLE

BUSINESS_PROCESS_IT
 Untitled project 2023-11-23 13:46:37.378

OWNER_

ISSUE_DATE
 23/11/23



ГАБАРИТНЫЕ РАЗМЕРЫ

23/11/23

Страница 3 / 3

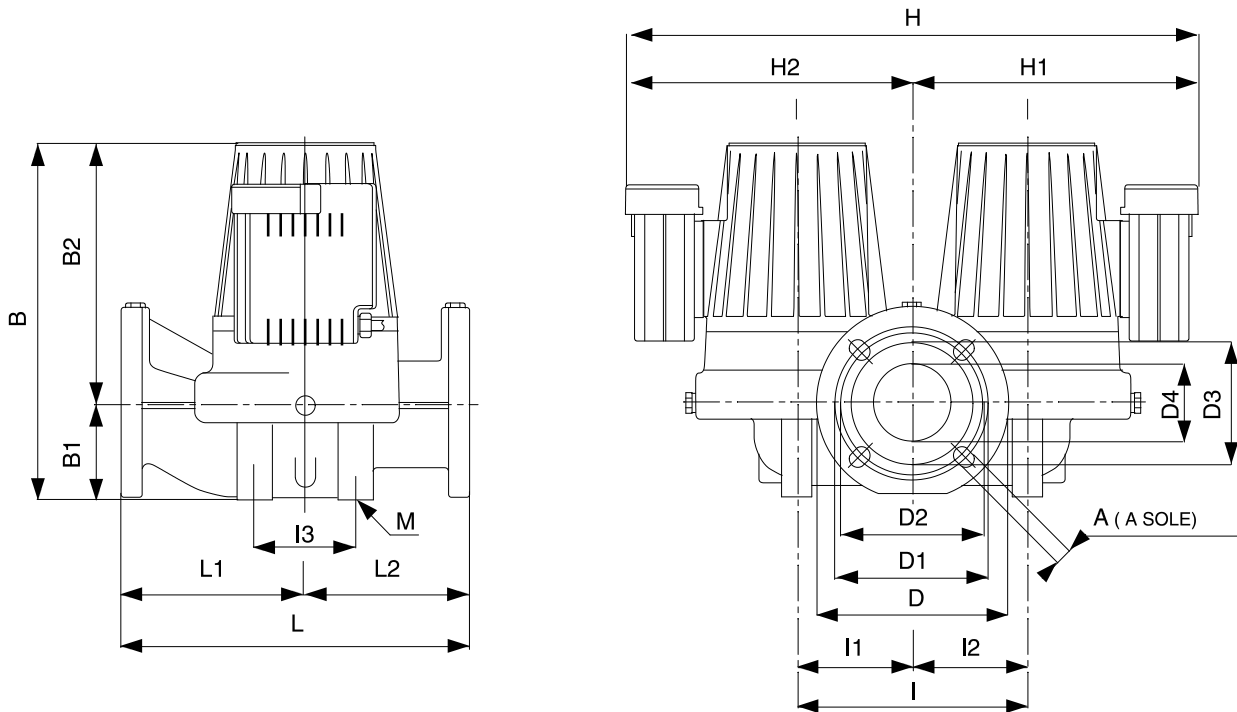
DAB PUMPS S.p.A.
Via Marco Polo, 14 - 35035 Mestrino (PD), Italy
Tel. +39 049 5125000 - Fax +39 049 5125950
www.dabpumps.com

Получатель

Отправитель

Company
Reference
Address
Phone
Fax
E-mail

DPH 150/360.80 T



Измерения в mm

Соединения насоса:

1	A	18	H2	240	всасывания : DN 80 PN 10 подачу : DN 80 PN 10
2	B	390	I	240	
3	B1	97	I1	120	
4	B2	298	I2	120	
5	D	200	I3	150	
6	D1	160	L	360	
7	D2	150	L1	160	
8	D3	130	L2	200	
9	D4	80	M	M14	
10	H	480			
11	H1	240			

MAIN_PROJECT_TITLE

BUSINESS_PROCESS_ID

Untitled project 2023-11-23 13:46:37.378

OWNER

ISSUE_DATE

23/11/23